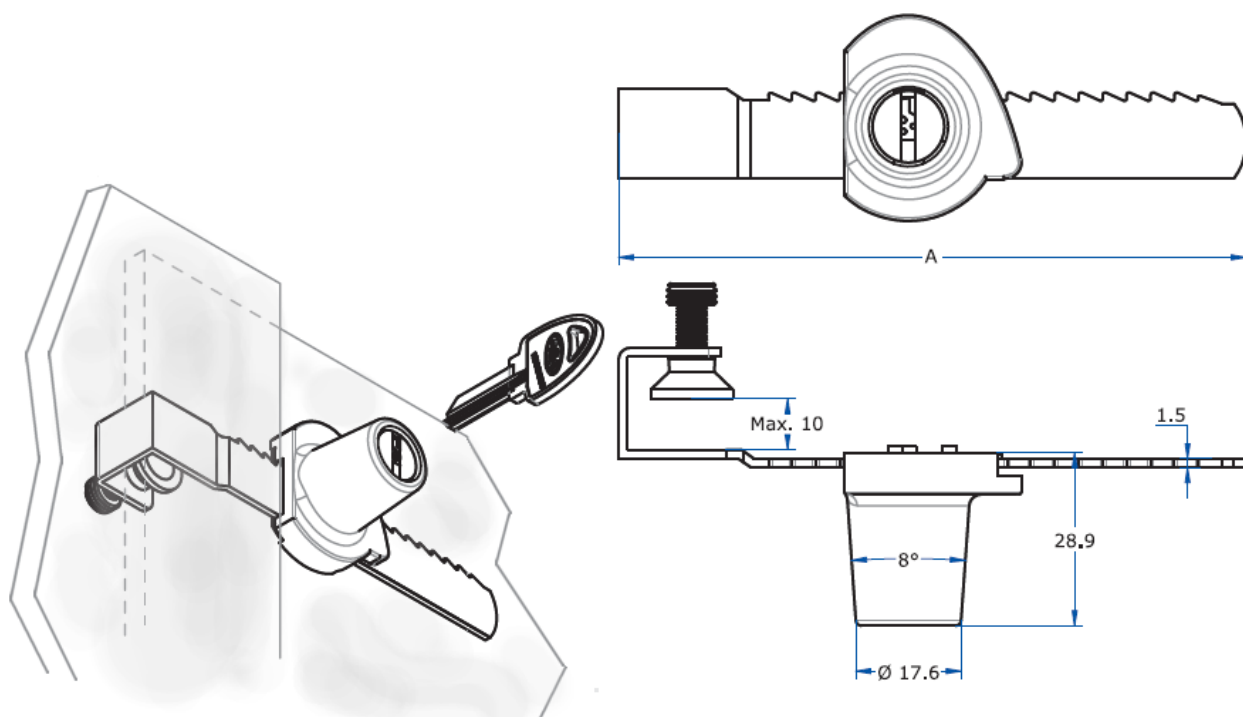




## SERRURE POUR VITRES COULISSANTES AGA 354



Serrure à paillettes : 206 combinaisons possibles

Poids : 110 g

Matière et finition cylindre : Zamak chromé (autres finitions à la demande sur quantités)

Rotation clé droite pour ouvrir, 1 sortie de clé, clé prisonnière en position ouverte.

### Références

A=110 mm : **VC354AG15ICR**

A=150 mm : **VC354AG15IMR**

A=200 mm : **VC354AG15ILR**